

EPGプローブユニット WA-5-EPG

復調器

デスクランブル

IP伝送

分配器

その他



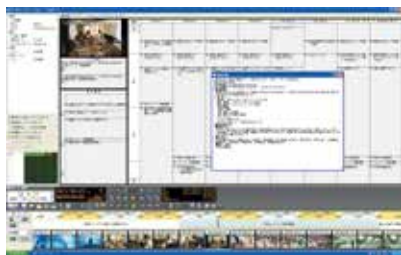
¥ 950,000 (税抜価格)

放送したEPGの確認やEPG情報をデータ出力(CSV/XML)します。

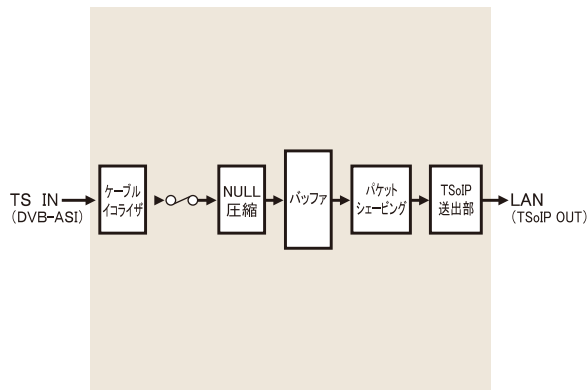
- 付属のViewerアプリケーションで、EPG情報やEPG情報の変化した時刻と内容を把握することが可能です。
- 取得したEPG情報は、CSV/XMLにて出力可能です。

■ EPG関連製品

TSマルチプレイヤー”John”にEPGオプションを加えることで、再生ポイントでのEPGを確認することが可能です。これまではTSデータを疑似変調してTVで確認していたことが、ソフトウェア上で確認可能です。



▲EPGプレビュー画面 (TSマルチプレイヤーJohnのオプション製品となります)

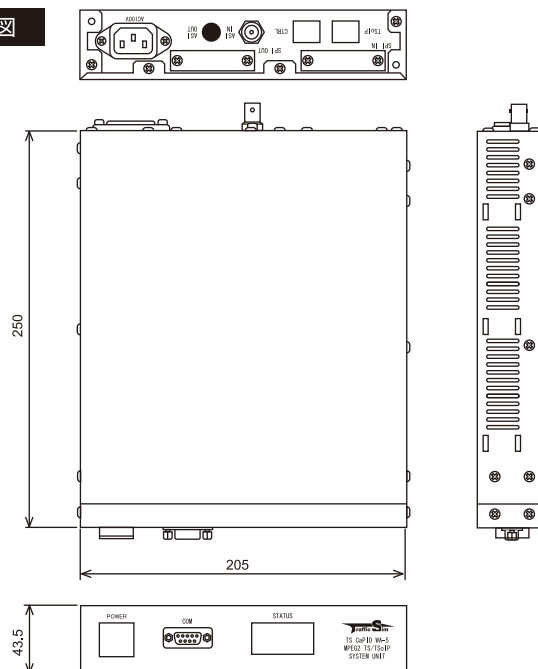


仕様

製品種別	MPEG-2 TS EPG プローブユニット
製品名	TS CaPID WA-5-EPG
製品型番	WA5-A100S000HR
入出力	TS入力: DVB-ASI×1 TSoIP出力: RJ45 (100Base-Tx) ×1 その他入出力: 制御用LAN端子→RJ45 (100Base-T) ×1
入力リターンロス	15dB以上
	AC100V
電源	皮相電力 17VA 消費電力 9W
動作温度、湿度	5~40℃、30~80% (結露なきこと)
形状W×H×D[mm]	EIA19インチラック1Uハーフサイズ 205×43.5×250 (突起物を除く)
重量	約1.2kg
付属品	EPGモニタリング用ソフトウェア 電源ケーブルAC100V 取り扱い説明書
制限事項	最大ビットレート33Mbps
オプション	ラックマウント用サポートアングルU-1(1台を1Uとして設置できます) ラックマウント用サポートアングルU-2(2台を連結して1Uとして設置できます)

※表示PCIにインストールするEPG表示ソフトウェアは、TS CaPID WA-5-EPGとの組み合わせにて利用する場合に限り、コピーフリーです。

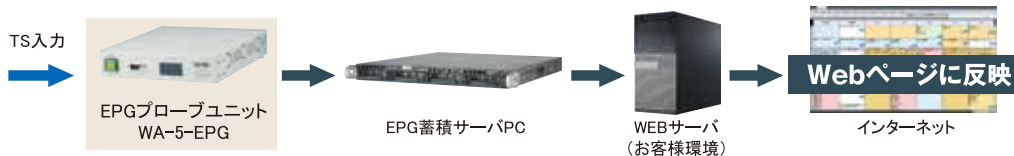
外形図



EPGモニタリングソリューションズ

放送した EPG の確認や EPG 情報を活用したいお客様にデータ出力（CSV/XML）から
画音と EPG の同時確認までご提案いたします。

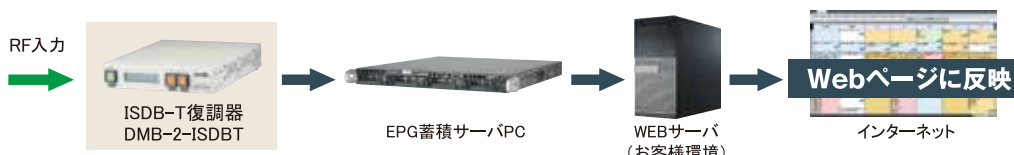
① TS入力の場合



- 構成**
- ・EPGプローブユニットWA-5-EPG
 - ・EPG蓄積用サーバ(お客様PC)
 - ・Webサーバ(お客様環境)

EPGプローブユニットWA-5-EPGから出力された情報を
EPG蓄積用サーバ内でXMLに変換し、Webサーバとの
連携でWebページの情報を更新あします。

② RF入力の場合



- 構成**
- ・ISDB-T復調器 DMB-2-ISDBT
 - ・DMB-2-ISDBT IP出力オプション
 - ・EPG蓄積用サーバ(お客様PC)
 - ・Webサーバ(お客様環境)

RFケーブルをISDB-T復調器に入力するだけでEPG情報を出力し、
EPG蓄積サーバからWebサーバへとデータを受け渡します。
放送した内容から番組表生成をすることが可能です。

③ お手持ちの弊社同録システムにソフトウェアをインストールする場合



- 構成**
- ・お手持ちの上記製品
 - ・EPGモニタリングソフトウェア

お手持ちの製品にインストールすることでEPG情報を出力し、
XML出力が可能になります。
納入後にインストールすることも可能です。

※HTMLまでの出力については別途お問い合わせください。

付属アプリケーション表示画面

放送用TSIに流れるEPGデータが更新されるたびに、表示内容も更新されます

① 2012年11月01日(木) 15:41:11
EPGが最後に更新された日時を表示
◀PC時刻

o/f 11月01日 15:15:05
sch 11月01日 15:33:39
現在流れているp/fの情報表示
◀p/fの更新時刻(上段)
EPGの更新時刻(下段)

④ 番組の詳細情報が確認可能です

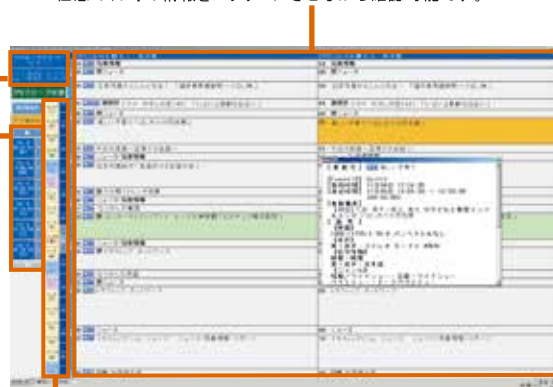
- ・任意の番組をクリックすることで、番組の詳細情報が確認可能です。
- ・任意の日時の情報をスクロールさせながら確認可能です。

② EPG情報が変化する前と後の情報を比較表示可能

更新ポイントボタンには、EPGデータの更新時刻と更新番組表が表示されます。更新ポイントは更新タイミングで作成され、最後の更新から5分以内に更新があれば同じ更新ポイントにまとめられます。

更新ポイント毎の一覧を表示

更新一覧ボタンをクリックすると同じ更新タイミングのグループに属する番組の開始日時と番組名が一覧で表示されます。一覧から選択する週間番組表が指定した箇所までスクロールし、詳細情報が表示されるので変更内容を確認することができます。



③ スクロールすることにより、EPG情報を閲覧することが可能

EPG蓄積サーバPCに保存された過去のEPG情報や、一週間分のスケジュール情報を確認することが可能です。