

DVB-ASI⇔DVB-SPI 変換器 CV-1

復調器

デスクランブル

IP伝送

分配器

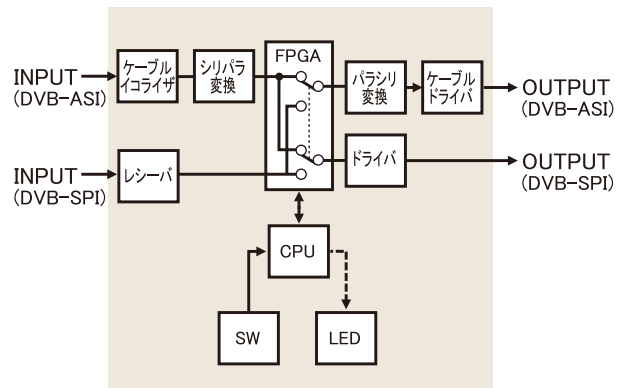
その他



¥ 180,000 (税抜価格)

DVB-ASI(SPI)とDVB-SPI(ASI)の出力が同時に必要なときに

- 前面スイッチでDVB-ASI⇔DVB-SPI変換とDVB-SPI⇔DVB-ASI変換の切り替えが可能です。
- スルー出力がありますので、変換されたTS信号と元の信号との2種類を同時出力可能です。
- DVB-ASI入力部にはイコライザ機能を搭載しています。
- 専用オプション(金具)にて弊社同サイズ製品と連結してラックに設置することが可能です。



| 仕様 | |
|-------------|---|
| 製品種別 | DVB-ASI⇔DVB-SPI変換器 |
| 製品名 | TS CaPID CV-1 |
| 製品型番 | CV1-AS111HR |
| 入出力 | 入力: DVB-ASI×1またはDVB-SPI×1 ※188または204バイト/パケット 出力: DVB-ASI(バースト、パケット)×1またはDVB-SPI×1 スルー出力: DVB-ASI×1またはDVB-SPI×1 |
| ビットレート | DVB-ASI→DVB-SPI 最小 3.96Mbps 最大 107.99Mbps DVB-SPI→DVB-ASI 最小 0Mbps 最大 213.99Mbps |
| 電源 | AC100V 皮相電力 12VA 消費電力 6W |
| 動作温度、湿度 | 5~40℃、30~80% (結露なきこと) |
| 形状W×H×D[mm] | EIA19インチラック1Uハーフサイズ 205×43.5×250(突起物を除く) |
| 重量 | 約1.2kg |
| 付属品 | 電源ケーブルAC100V 取り扱い説明書 |
| 制限事項 | 入出力ケーブル長/DVB-ASI 200m (SCFB) |
| オプション | ラックマウント用サポートアングルU-1(1台を1Uとして設置できます) ラックマウント用サポートアングルU-2(2台を連結して1Uとして設置できます) 64QAM/256QAM (DMB-2-QAM) |
| 関連製品 | ISDB-T復調器 (DMB-2-ISDBT) ISDB-S復調器 (DMB-2-ISDBS) など |

