

# クロック生成ユニット MLT-5-CLK



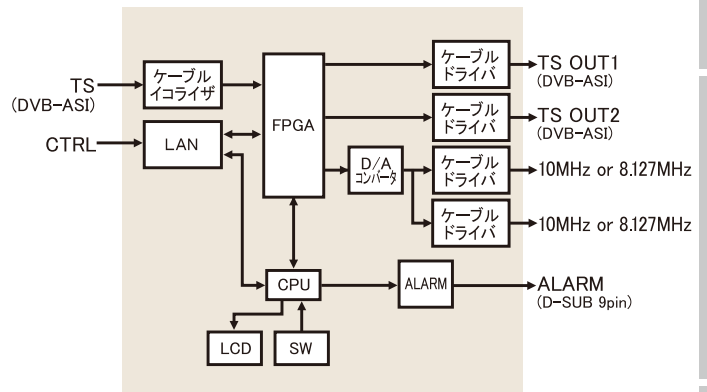
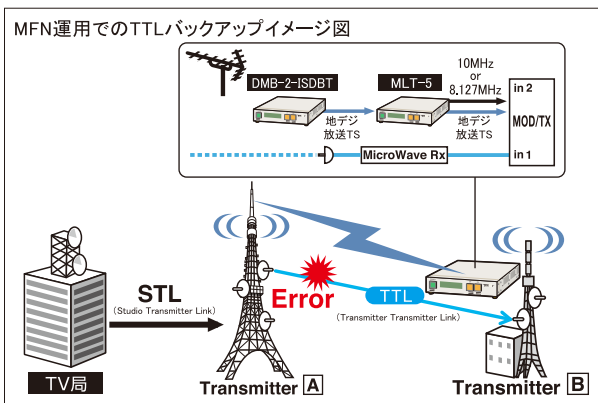
オプションでF-SYNC出力にも対応

¥700,000 (税抜価格)

地デジ放送TSを入力し、10MHz/8.127MHzのクロックを生成する装置です。

■弊社ISDB-T復調器”DMB-2-ISDBT”と組み合わせることにより、MFN運用でのTTLバックアップの構築が可能になります。

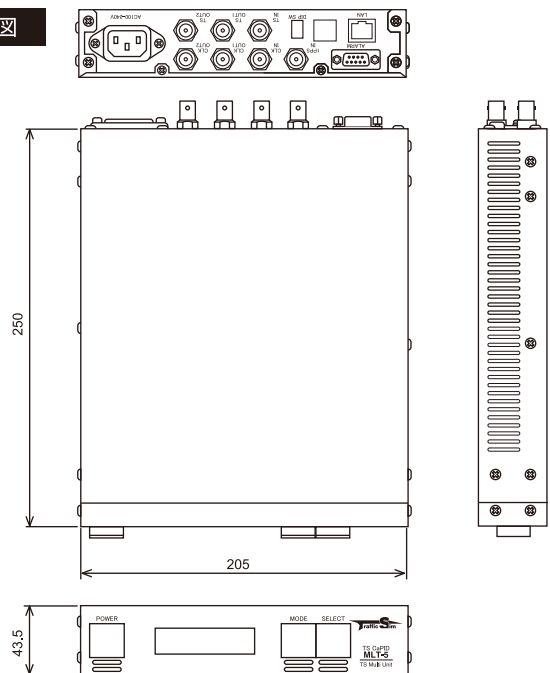
■クロックは、10MHzと8.127MHzを切り替えて使用可能です。



## 仕様

製品種別	クロック生成ユニット
製品名	TS CaPID MLT-5-CLK
製品型番	MLT5-A12HR-CLK
TS OUT	DVB-ASI×2 出力インピーダンス 75Ω ※OUT1とOUT2では同一内容を出力
	BNC-J×2 出力インピーダンス 50Ω 電圧レベル 0.7Vpp ※切り替えて8.127MHz (512/63MHz) 出力可能
10.000MHz OUT	
入出力	D-SUB 9ピン MOS FETリレー出力 リレー仕様 ・出力耐圧電圧 最大40V ・連続負荷電流 最大120mA ・オン抵抗 標準1.0~15Ω (最大25Ω)
接点 OUT	
電源	AC100V-240V 皮相電力 20VA以下 消費電力 12W以下
動作温度、湿度	0~40℃、30~80% (結露なきこと)
形状W×H×D[mm]	EIA19インチラック1U/ハーフサイズ 205×43.5×250 (突起物を除く)
重量	約1.5kg
付属品	電源ケーブルAC100V 取り扱い説明書
オプション	ラックマウント用サポートアングルU-1(1台を1Uとして設置できます) ラックマウント用サポートアングルU-2(2台を連結して1Uとして設置できます)
関連製品	ISDB-T復調器 (DMB-2-ISDBT)

## 外形図



復調器

デスクランブル

I/P伝送

分配器

その他