

# IP伝送ユニット IPL-1-TX/RX

復調器

デスクランブル

IP伝送

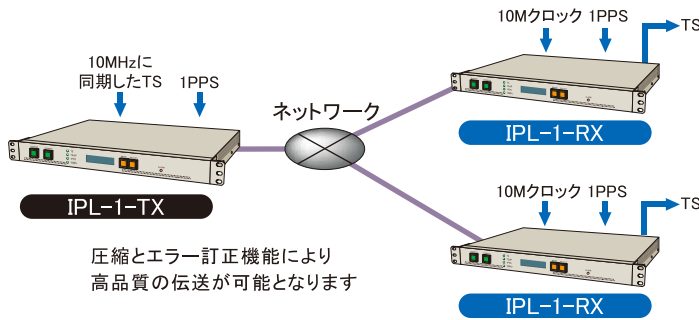
分配器

その他



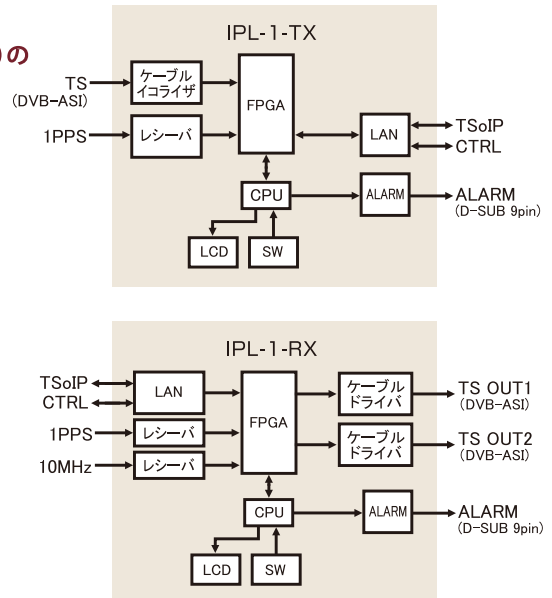
地デジ・V-lowのSFN (Single Frequency Network) 回線の構築や、BCP (事業継続計画 / Business continuity planning) のバックアップの構築に利用可能です。

IPL-1-TX/IPL-1-RXの組合せで可能です。



※エラー訂正は、再送処理機能 (ARQ)・前方誤り訂正機能 (FEC) があります。1対nの場合は、IPはマルチキャストで伝送します。

仕様		
製品種別	IP伝送ユニット	
製品名	TS CaPID IPL-1-TX/RX	
製品型番	IPL1TX-A120R-A / IPL1RX-A120R-A	
入力	TS IN (IP-L-TXのみ)	DVB-ASI 入力インピーダンス 75Ω 固定TSビットレート (可変ビットレート不可) 入力TSビットレート 最大33.000Mbps
	1PPS IN	TTLレベル 入力インピーダンス 50Ω 1 PPS同期で動作させる場合の各機器に入力される信号は、信号の立ち上がりエッジが同期している必要があります。
	10MHz IN (IP-L-RXのみ)	入力許容範囲0.5~1.0Vpp 入力インピーダンス 50Ω
出力	TS OUT	DVB-ASI (バーストモード/パケットモード選択可能) 出力インピーダンス 75Ω ※OUT1とOUT2では同一内容を出力
	10MHz OUT (IP-L-RXのみ)	オプションにて対応予定 (出力インピーダンス 50Ω) (電圧レベル 0.7Vpp)
	接点 OUT	MOS FETリレー出力 リレー仕様 ・出力耐圧電圧 最大40V ・連続不可電流 最大120mA ・オン抵抗 標準1.0~15Ω (最大 25Ω)
遅延設定	1PPS同期時 50ms~980ms 非同期時 50ms~1500ms 設定精度 1ns単位 動作精度 ±0.5 μs	
電源	皮相電力	20VA
	消費電力	12W
動作温度、湿度	0~40°C、30~80% (結露なきこと)	
形状W×H×D[mm]	EIA19インチラック1Uサイズ 430×44×320 (突起物を除く)	
重量	約3.0kg	
付属品	電源ケーブルAC100V 取り扱い説明書	
関連製品	MPEG-2 TS→TS over IP変換ユニット (WA-5-TI)	



## 外形図

