

ISDB-T復調器 DMB-2-ISDBT



オプションでIP出力にも対応

¥ 500,000 (税抜価格)

簡易RF監視に TTLのバックアップに SFNチェックに

地上デジタル放送の復調を行い、TS信号の出力が可能です。

※出力TS形式(ASI/SPI)……受信TS、放送TS(階層情報IP+RS8BYTE付加)、RS16BYTE付加、TTS形式(ASIのみ)

※出力モード(ASIのみ)……階層選択(A階層、B階層、全階層)、NULL/TPエラー/パケット削除、パケットモード/バーストモード(ただし階層選択はTMCCのロックが掛かっている時のみ)

LAN経由、もしくは前面ボタン&前面LCDにて本ユニットの制御(チャンネル切替etc)、各種情報の取得が可能です。

※各種情報……BER、C/N、受信レベル、NET-ID、TMCC、遅延プロファイル(BERIに関しては、ビタビ復号後とRS復号後を切替可能)

※付属アプリにてLAN経由での情報表示が可能

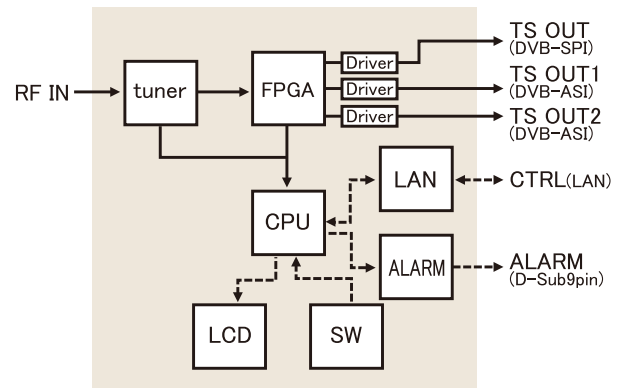
※ご要望に応じて、本ユニットとの通信プロトコルを公開⇒TOP通信にて制御、情報取得が可能

アラーム接点出力端子あり。

IPパケット埋め込み機能による放送TSの出力が可能です。

TS出力にはDVB-ASI(2系統)とDVB-SPIで同時出力に対応。

設定で、ブラジルのチャンネルにも対応可能です。



仕様

製品種別	ISDB-T復調器
製品名	TS CaPID DMB-2-ISDBT
製品型番	DMB2-A2S1HR-ISDBT
入出力	RF入力 ×1 (75Ω、F型コネクタ)
	TS出力 DVB-ASI×2、DVB-SPI×1 接点出力 D-Sub 9pin メス×1 (障害発生時クローズ(Make)×2 障害発生時オープン(Break)×2) ※フォトモスリレー接点出力
電源	AC100V-240V
	皮相電力 20VA 消費電力 12W
受信許容レベル	-67~-28dBm (93~465MHz) -75~20dBm (473~767MHz)
対応規格	ISDB-T、ISDB-Tb、ISDB-TSB
対応 国内ISDB-T 周波数	90~770[MHz]VHF1~12ch、UHF13~62ch、CATV13~63ch
	ブラジルISDBT/D 79~785[MHz]VHF7~13ch、UHF14~66ch、CATV5~99ch
動作温度、湿度	5~40℃、30~80% (結露なきこと)
リターンロス	90~770MHz : 6dB
形状W×H×D[mm]	EIA19インチラック1Uハーフサイズ 205×43.5×250(突起物を除く)
重量	約1.3kg
付属品	電源ケーブルAC100V
	取り扱い説明書 付属アプリケーションCD
オプション	ラックマウント用サポートアングルU-1(1台を1Uとして設置できます) ラックマウント用サポートアングルU-2(2台を連結して1Uとして設置できます)
関連製品	TS監視システム (AlertMagic T&S) TS同録システム (TSR-1000) デスクランブラ (DSCR-1)

外形図

