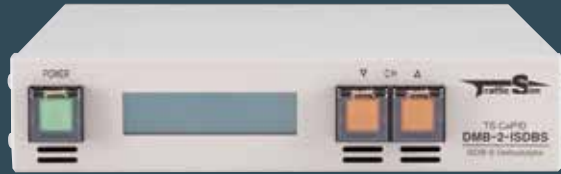


ISDB-S 復調器 DMB-2-ISDBS



¥ 860,000 (税抜価格)

BS/110°CS (ISDB-S)の復調に 監視・同録の前段に 簡易IF監視に

■BSデジタル/110°CSデジタル放送の復調を行い、TS信号の出力が可能です。

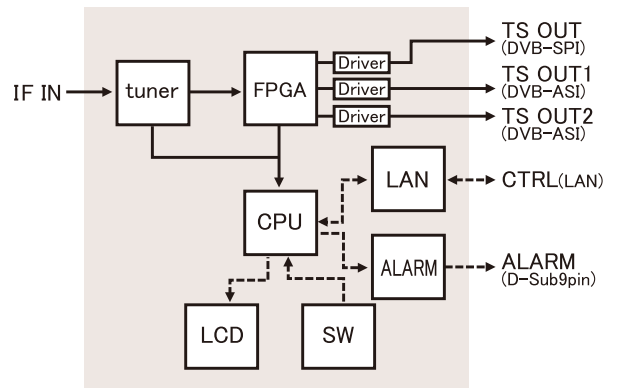
- ※ASI出力に関しては、パケットモード/バーストモードの切替可能
- ※出力TS形式・・・188/204/192/208バイト ※ただし192/208バイトはASIのみ
- ※トランスポンダ内に複数のTSIDがある場合、選択したTSIDのみ出力可能
- ※トランスポンダ内の第一サービス受信時には、ネットワーク経由でTMCCを取得可能

■LAN経由、もしくは前面ボタン&前面LCDにて本ユニットの制御(トランスポンダ/TSID切替etc)、各種情報の取得が可能です。

- ※各種情報・・・BER(RS復号前とRS復号後を切替可能)、C/N、受信レベル、NET-ID
- ※付属アプリにてLAN経由での情報表示が可能
- ※ご要望に応じて、本ユニットとの通信プロトコルを公開⇒TCP通信にて制御、情報取得が可能

■アラーム接点出力端子あり。

■TS出力にはDVB-ASI(2系統)とDVB-SPIで同時出力に対応。



仕様

製品種別	ISDB-S復調器
製品名	TS CaPID DMB-2-ISDBS
製品型番	DMB2-A2S1HR-ISDBS
入出力	IF入力 ×1 (75Ω、F型コネクタ) ※アンテナ電源出力はございませんので、必要時には別途ご相談ください。 TS出力 DVB-ASI×2、DVB-SPI×1 接点出力 D-Sub 9pin メス×1 (障害発生時クローズ(Make)×2 障害発生時オープン(Break)×2) ※フォトモスリレー接点出力
電源	AC100V-240V 皮相電力 20VA 消費電力 12W
受信許容レベル	-67~-28dBm
対応規格	ISDB-S
対応周波数	1032~1489[MHz] BSデジタル、BS1~23ch 1575~2071[MHz] 110°CSデジタル、ND2~24
動作温度、湿度	5~40℃、30~80%(結露なきこと)
リターンロス	950~2150MHz: 2.0dB
形状W×H×D[mm]	EIA19インチラック1Uハーフサイズ 205×43.5×250(突起物を除く)
重量	約1.3kg
付属品	電源ケーブルAC100V 取り扱い説明書 付属アプリケーションCD
オプション	ラックマウント用サポートアングルU-1(1台を1Uとして設置できます) ラックマウント用サポートアングルU-2(2台を連結して1Uとして設置できます)
関連製品	TS→TSolP変換ユニット(WA-5-TI) TS監視システム (AlertMagic T&S) TS同録システム(TSR-1000) デスクランブラ(DSCR-1)

外形図

