

# 64QAM/256QAM 復調器 DMB-2-QAM



¥ 500,000 (税抜価格)

## CATV (J.83 Annex C)の復調に 簡易RF監視に

■ デジタルCATV放送の復調を行い、TS信号の出力が可能です。

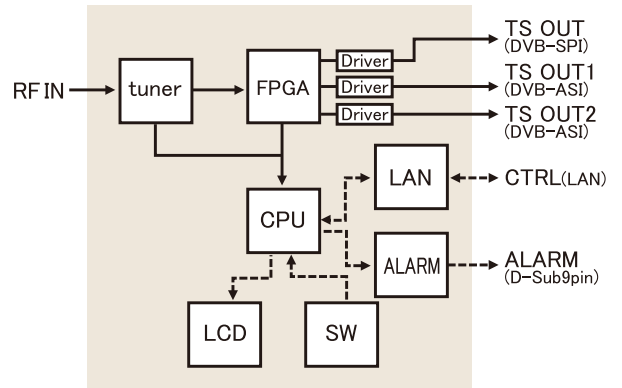
■ LAN経由、もしくは前面ボタン&前面LCDにて本ユニットの制御(チャンネル切替etc)、各種情報の取得が可能です。

※ASI出力に関しては、パケットモード/バーストモードの切替可能  
 ※出力TS形式・・・188/204/192/208バイト ※ただし192/208バイトはASIのみ  
 ※TSMFIに対応

■ アラーム接点出力端子あり。

■ TS出力にはDVB-ASI(2系統)とDVB-SPIで同時出力に対応。

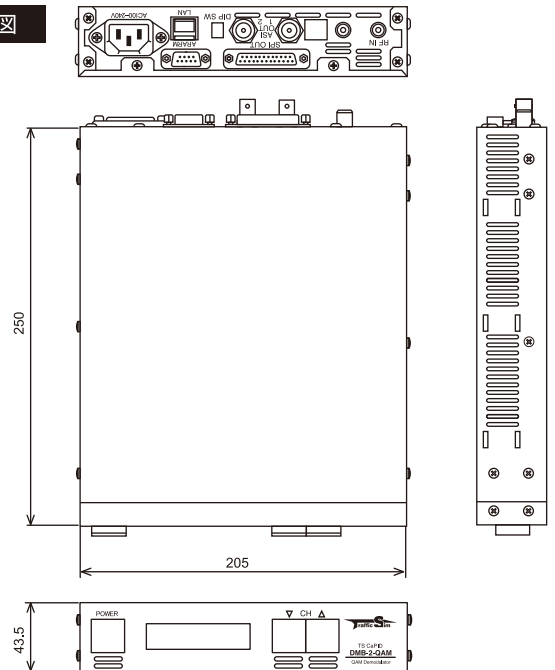
※各種情報・・・BER(RS復号前とRS復号後を取得可能)、C/N、NET-ID  
 ※付属アプリにてLAN経由での情報表示が可能  
 ※ご要望に応じて、本ユニットとの通信プロトコルを公開⇒TCP通信にて制御、情報取得が可能



## 仕様

製品種別	64QAM/256QAM復調器
製品名	TS CaPID DMB-2-QAM
製品型番	DMB2-A2S1HR-QAM
入出力	RF入力 ×1 (75Ω、F型コネクタ) TS出力 DVB-ASI×2、DVB-SPI×1 接点出力 D-Sub 9pin メス×1 (障害発生時クローズ(Make)×2 障害発生時オープン(Break)×2) ※フォトモスリレー接点出力
電源	AC100V-240V
皮相電力	20VA
消費電力	12W
受信許容レベル	-75~-20dBm
対応規格	ITU-T DVB-C J.83 Annex A/C
対応周波数	90~770[MHz] VHF1~12ch、UHF13~62ch、CATV13~63ch
動作温度、湿度	5~40℃、30~80%(結露なきこと)
リターンロス	90~770MHz: 7dB
形状W×H×D[mm]	EIA19インチラック1Uハーフサイズ 205×43.5×250(突起物を除く)
重量	約1.3kg
付属品	電源ケーブルAC100V 取り扱い説明書 付属アプリケーションCD
オプション	ラックマウント用サポートアングルU-1(1台を1Uとして設置できます) ラックマウント用サポートアングルU-2(2台を連結して1Uとして設置できます)
関連製品	TS→TSoIP変換ユニット(WA-5-TI) TS監視システム(AlertMagic T&S) TS同録システム(TSR-1000) デスクランブラ(DSCR-2)

## 外形図



復調器

デスクランブラ

IP伝送

分配器

その他